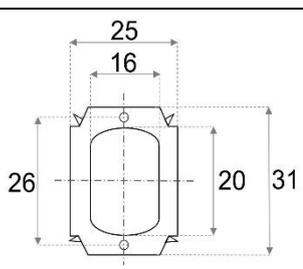
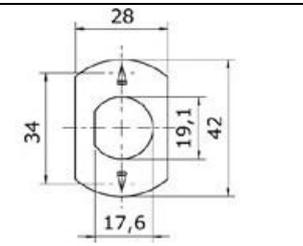
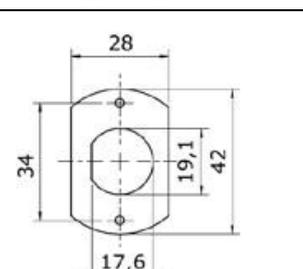
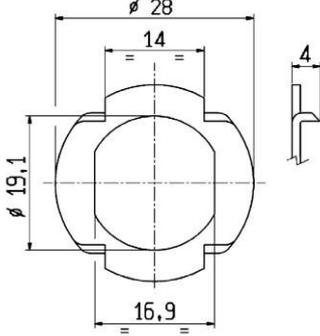
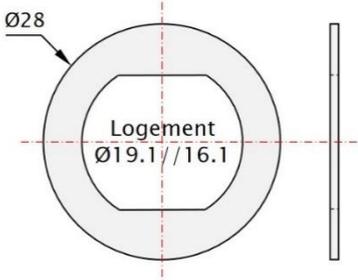
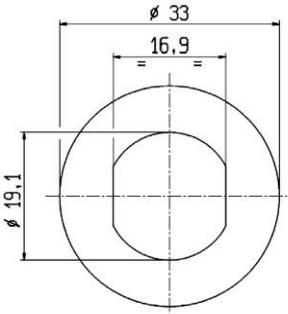


Rondelles et plaques de fixations



N°	Description	Plan	Référence
1	Plaque de fixation avec trous et griffes		RCFXB201610A
2	Plaque de fixation avec griffes Ø 19 mm		425168
3	Plaque de fixation avec trous Ø 19 mm		425167



N°	Description	Plan	Référence
4	Rondelle à griffes en acier zingué épaisseur 1.2mm pour panneaux en bois.		RDFXB191704
5	Rondelle de fixation pour M19//16 en acier galvanisé épaisseur 1mm		465169
6	Rondelle plate pour M19//16.5 en acier nickelé épaisseur 1.2 mm		ROS353